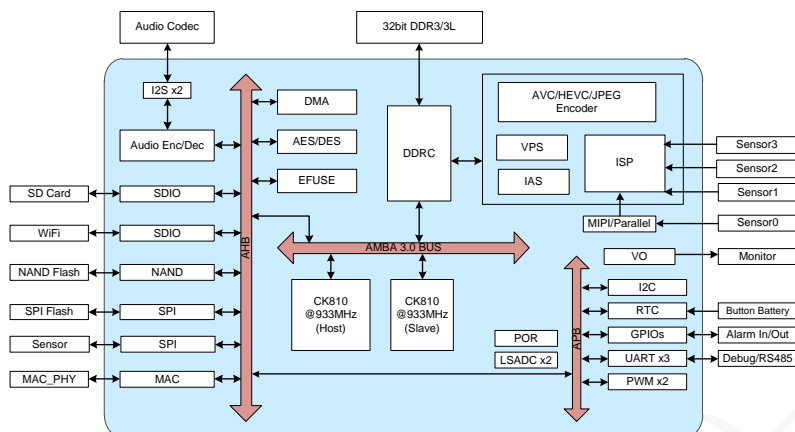


XS7200 是一款针对 IPC (网络摄像机) 应用而设计的数字 SOC 芯片。支持多路 sensor 输入, 配备高性能的 ISP 技术和最先进的 H.264(AVC)、H.265(HEVC)和 JPEG 编码器; 包含通用可编程 GPU、CNN 加速以及 Tensor 处理器, 支持多种智能分析应用; 集成了 POR、RTC 等模块, 同时支持 DDR3、I2C、SPI、SDIO、UART 等常用外设接口, 并输出常用的外设工作时钟。



● 视频编码

- 支持 H.265/H.264 多码流实时编码能力, 最多可支持 4 路视频输入多通道编码:
(4HD+720P+D1)@25fps /
(1080P+CIF)@25fps *4
- 编码帧率 1~60fps; 支持 CBR/VBR 码率控制
- 支持感兴趣区域 (ROI) 编码: 8 个(H.264)/16 个(H.265)ROI 编码

● JPEG 编码

- 支持 JPEG Baseline 编码: 最高支持 4K@10fps 抓拍

● 音频编码

- 支持 G711 A/U、G726 协议音频编解码

● 智能分析

- 在通用可编程 GPU 基础上, 扩展实现了常用的视觉处理函数及深度学习
- 支持深度学习 CNN 加速, 支持目前主流的标准 CAFFE 网络模型
- 内嵌 Tensor 处理器
- 支持 OpenCL/OpenVX 标准
- 支持常用的视觉处理函数加速

● 视频图像处理

- 支持 1~60fps 帧率控制
- 支持图像剪切、1/16~1 的图像缩小功能
- 支持 8 个独立区域隐私遮挡
- 支持 OSD 与 BMP 图形叠加
- 支持画面旋转与翻转 (镜像)

● ISP

- 支持静态、动态坏点校正、支持黑电平校正
- 支持 raw 域 2D 去噪、YUV 域 2D/3D 去噪
- 支持数字增益控制; 支持阴影校正与强光抑制
- 支持白平衡与 2A 统计
- 支持数字 2F WDR; 支持数字 HDR
- 支持 GIC 绿平衡、色彩校正、GAMMA 校正
- 支持图像色彩、色调、对比度调整
- 支持边界增强; 支持去雾
- 支持色度降噪与数字补光

● 视频接口

- 支持 1 路 4lane MIPI 接口输入
- 支持 1~3 路 Parallel 接口输入
- 支持 8/10/12Bit Bayer 输入
- 支持 BT.1120 视频输入 (与 Sensor 口复用)
- 支持 1 路 CVBS 视频输出 (支持 PAL/NTSC 制式)
- 支持 1 路 BT.1120 视频输出, 最大支持 4K@15fps / 4MP@30fps 输出

● 音频接口

- 支持 I2S 接口, 对接外部 Audio codec

● 网络接口

- 以太网 MAC 接口支持 RMII/RGMII 模式, 支持 10/100/1000Mbps 速率全双工或半双工模式

● 封装

- 16mmx16mm, 480 pin 0.65 mm 管脚间距, TFBGA